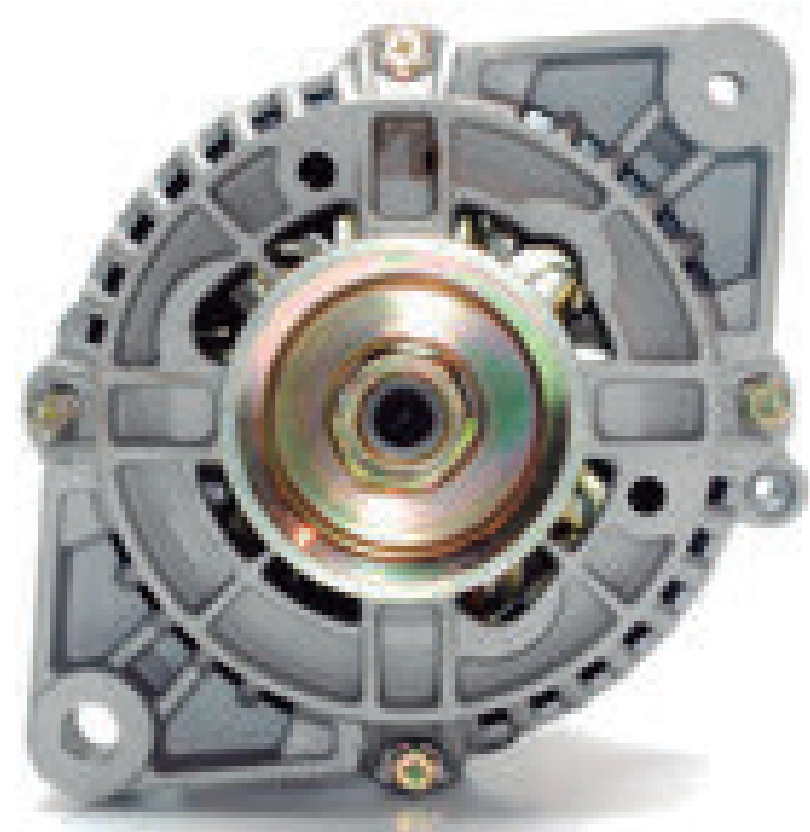
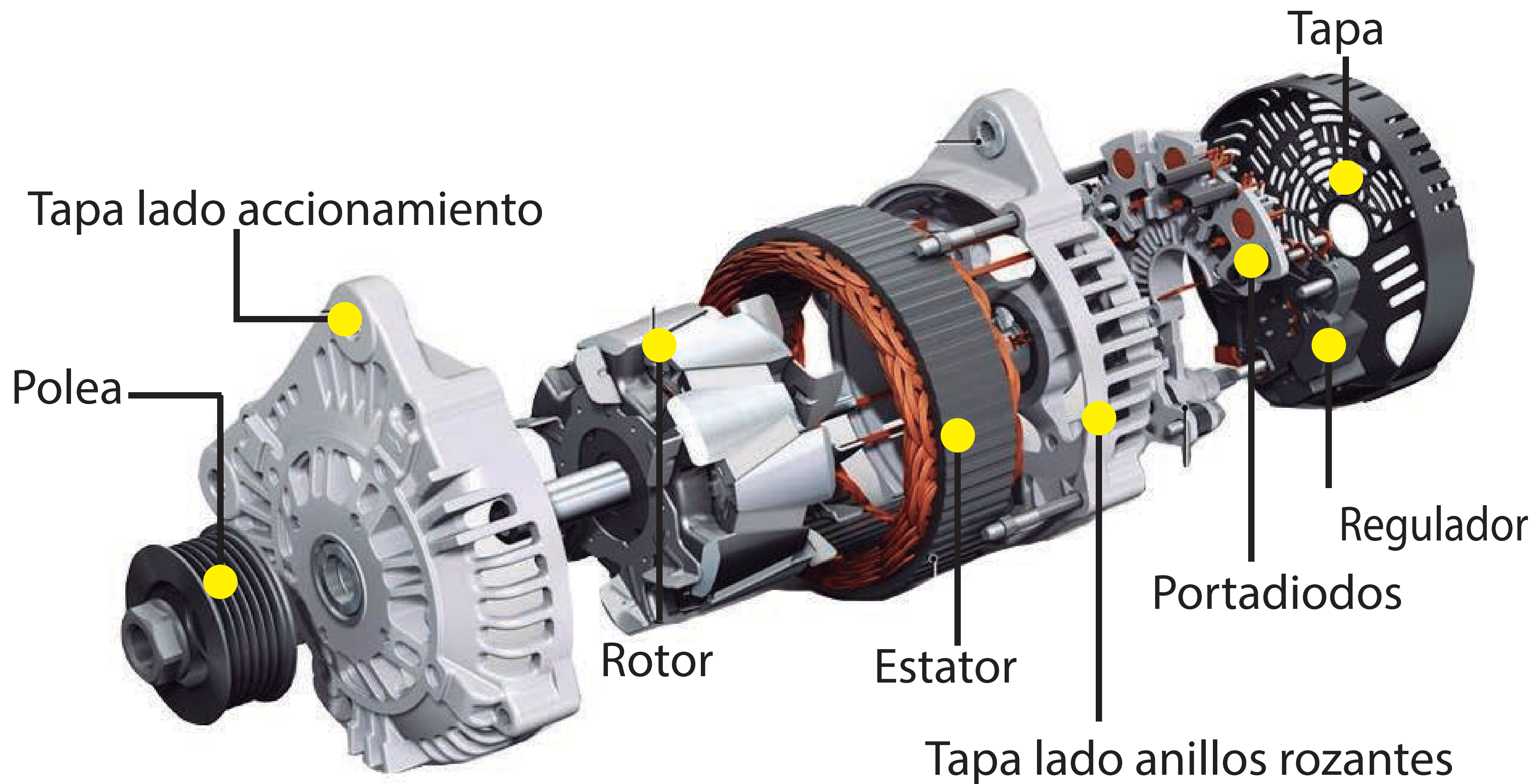


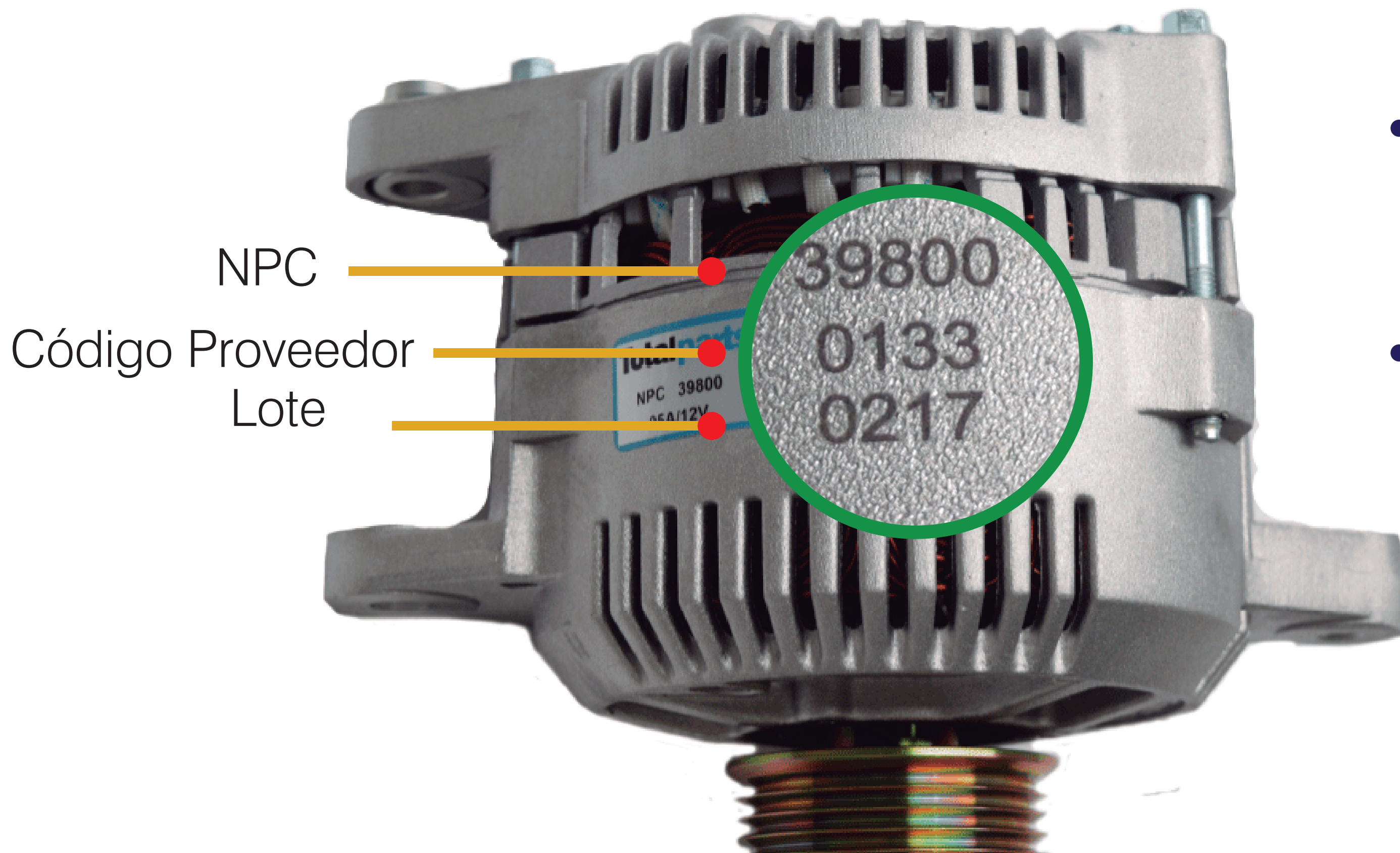
# Alternadores







## Piezas Totalparts



NPC

Código Proveedor

Lote

39800

0133

0217

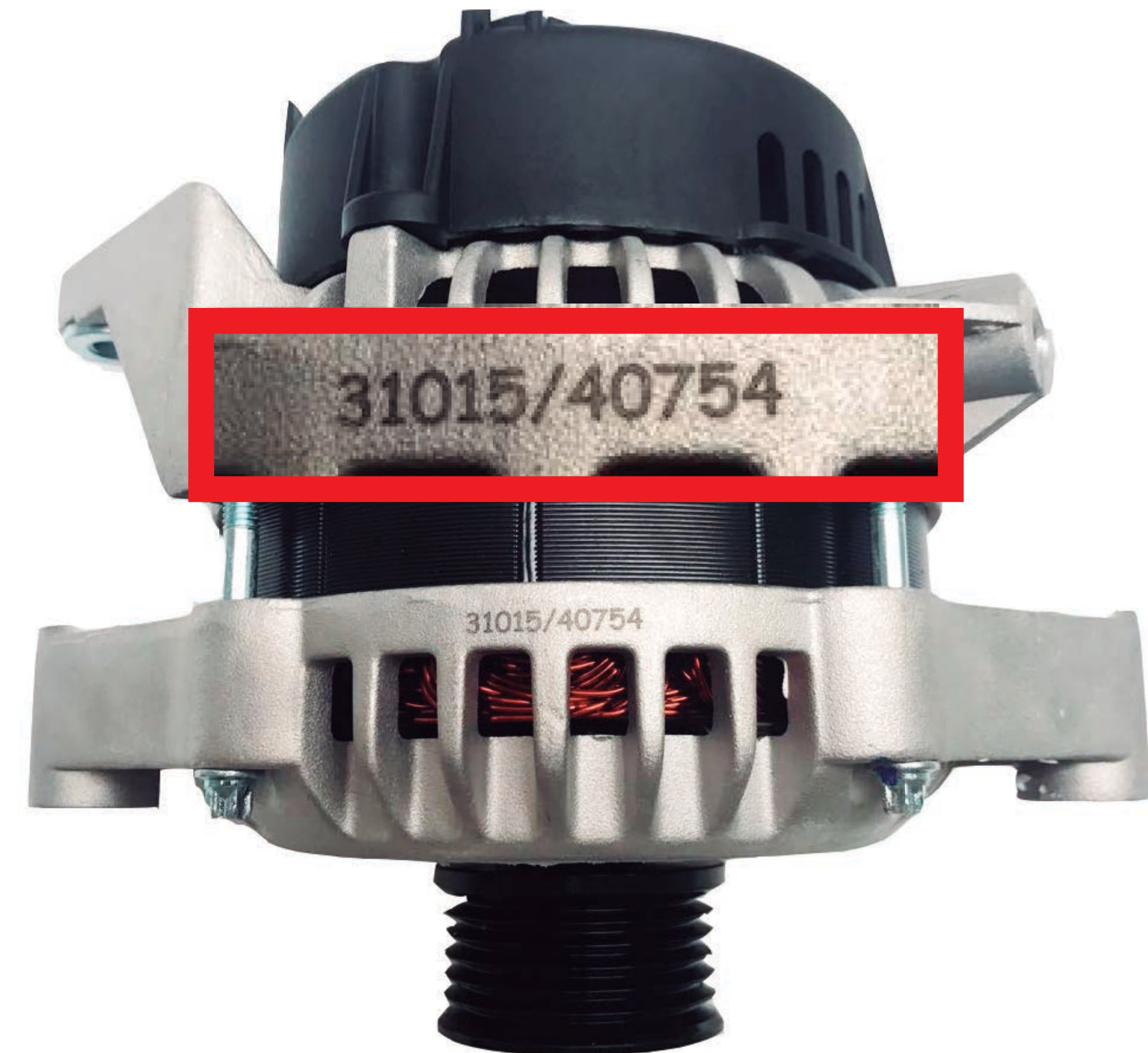
- Verifica que contengan la calcomanía metálica.
- Revisa que los grabados de la pieza sea propiedad de la marca Totalparts.





## Piezas No Totalparts

- Ejemplos del grabado de la competencia.







## Violaciones, deformaciones y daños



- Polea golpeada.



- Tapa golpeada.





## Piezas contaminadas por agentes externos



- La entrada de aceite causa que se forme una capa en los carbones, colector y estator. Los carbones empiezan a perder su dureza.
- Cuando el alternador se llega a contaminar de aceite debido a fugas en los empaques, sellos y líneas se forman capas de lubricante en el colector, en los carbones y estator.
- Esto causa que el desempeño del alternador se vea reducido dando un caso de que falle por completo.



Recuerda que TODAS nuestras marchas **Totalparts** están registradas con nuestros propios códigos. Favor de verificar que los grabados concuerden con el criterio que nuestra Garantía exige. Cualquier otro grabado diferente, la garantía será invalidada para el cliente.



El contenido de imágenes son daños ocasionados por negligencia del usuario. Los daños son notables a la simple vista y no se tiene que DESARMAR para que sean evidentes. Si la pieza se desarma se habrán violado los sellos y será invalidada la garantía.